

**CATALOG TEHNIC
RULOURI TEXTILE
FLORIDA CONSTRUCT**

CUPRINS

1. INFORMATII GENERALE	3
2. TIPURI DE RULOURI	4
3. RULOURILE MINIJAZZ.....	5
4. RULOURILE JAZZ 19	7
5. RULOURILE JAZZ 25	10
6. RULOURILE JAZZ EXPERT	13
7. RULOURILE JAZZ 32	17
8. RULOURILE COLLETE	20
9. RULOURILE COLLETE ID	25
10. RULOURILE DE MANSARDA LEGEND	26
11. STOFE	34
12. FORMULAR COMANDĂ.....	36

1. INFORMAȚII GENERALE

- Prețurile din catalog sunt pentru **clienții finali** și conțin montajul în limita a 20 KM față de cel mai apropiat birou FLORIDA CONSTRUCT. Dacă distanța este mai mare de 20 KM se percepe un cost de 2lei / KM.
- Pentru revânzători se face un discount din prețul de listă.
- Prețurile sunt în lei și conțin TVA.
- Pentru stabilirea prețului se ia cea mai apropiată dimensiune din tabel.
- În tabele dimensiunile sunt date în centimetri.
- În comenzi prima dimensiune este lățimea, a doua este înălțimea.
- Perioada de garanție este de 2 ani. **Garanția nu se extinde** și asupra **montajului defectuos** în cazul în care produsul nu a fost montat de către FLORIDA CONSTRUCT, **întreținerii sau utilizării incorecte a produsului.**
- Comenzile se vor trimite pe e-mail, fax sau direct pe formularele de comandă aferente fiecărui produs. Reclamațiile nu vor fi luate în considerare dacă comanda nu s-a făcut pe formularul de comandă.
- Comenzile pot fi făcute și on-line la adresa: <http://magazinjaluzele.ro>

2.TIPURI DE RULOURI TEXTILE PENTRU INTERIOR

MINIJAZZ

Rulouri de pânză mici până la dimensiuni de 70 / 130cm, se montează în general pe cerceveaua geamului.

JAZZ – 19

Rulouri de pânză acționate cu șnur se pot monta atât pe tavan cât și pe tocul ferestrei. Pot fi confecționate pe dimensiuni de până la 150/230 cm în funcție de material

JAZZ – 25

Rulouri de pânză acționate cu șnur se pot monta atât pe tavan cât și pe tocul ferestrei. Pot fi confecționate pe dimensiuni de până la 200/250 cm în funcție de material

JAZZ EXPERT

Rulouri de pânză acționate cu șnur se pot monta atât pe tavan cât și pe tocul ferestrei. Pot fi confecționate pe dimensiuni de până la 200/250 cm în funcție de material

JAZZ – 32

Rulouri de pânză acționate cu șnur se pot monta atât pe tavan cât și pe tocul ferestrei. Pot fi confecționate pe dimensiuni de până la 300/250 cm în funcție de material

COLLETE

Rulouri de pânză acționate cu șnur prevăzute cu casetă și Ghidaje laterale. Se pot monta doar în interiorul cercevelei Geamului. Au culoare albă.

COLLETE-ID

Rulouri de pânză acționate cu șnur prevăzute cu casetă și Ghidaje laterale. Se pot monta doar în interiorul cercevelei Geamului. Au culoare stejar auriu.

LEGEND

Rulouri de pânză pentru geamurile de mansardă prevăzute cu casetă și ghidaje laterale. Se pot monta doar în interiorul cercevelei geamului. Au culoare albă, argintie și pin.

3. RULOURILE MINIJAZZ



- Pot fi confecționate pentru dimensiuni de până la **70cm/130cm**.
- Ruloul este executat fără casetă la tambur.
- Acest tip de rulou se folosește în general pentru geamurile mici unde șpaletul nu permite o deschidere mare a geamului.
- Montajul se execută cu șuruburi autoforante în rama ferestrei.
- Culoarea sistemului de acționare și contragreutății din aluminiu este albă

COMPONENȚA RULOULUI MINIJAZZ 16mm

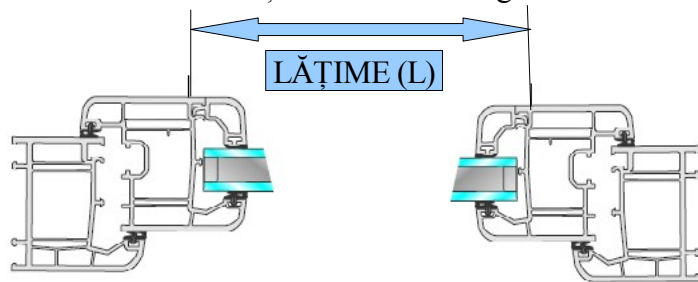


DIAMETRU
TAMBUR 16 mm

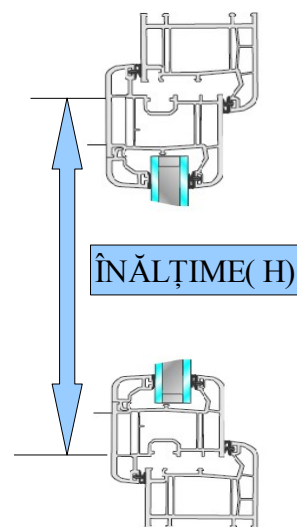
- **STOFA:** 100% poliester.
- **TIPUL STOFEI:** toate stofele, mai puțin cele foarte groase.
- **TAMBUR ALUMINIU :** profil din aluminiu, diametru de 16 mm
- **SUPPORTURI:** din pvc
- **CULOAREA SUPORTURILOR :** albă
- **CULOAREA CONTRAGREUTATE:** albă
- **ACȚIONAREA:** cu lănișor
- **MONTAJ:** pe cerceveaua geamului

MĂSURĂTORI

- **LATIME (L) :** se măsoară dimensiunea la material, care este în general lățimea sticlei cu baghete cu tot la care se adaugă 1 cm.



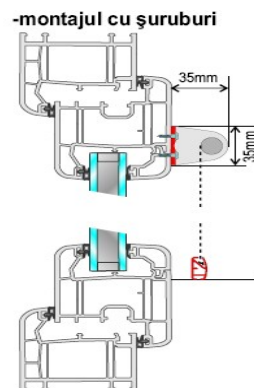
- **ÎNĂLȚIMEA (H) :** se măsoară înălțimea cercevelei



3. RULOUILE MINIJAZZ

MONTAJUL RULOUI MINIJAZZ

Montajul se face cu șuruburi direct în cerceveaua geamului



- Prima dată fixăm suportul roletei pe partea mecanismului de acționare
- Fixăm ruloul în suport împreună cu celălalt suport, aliniem și însemnăm locul unde fixăm al doilea suport.
- Scoatem ruloul fixăm al doilea suport și montăm ruloul înapoi.
- Potrivim opritorul lănișorului și verificăm funcționalitatea roletei.

CALCULUL PREȚULUI

- Prețul ruloului minijazz este format din prețul acționării plus prețul stofelor.
- Prețul acționării este influențat doar de lățimea ruloului și nu este influențat de înălțimea acestuia

LĂȚIME	40	50	60	70
	31	34	38	41

- Pentru calculul materialului se calculează suprafața ruloului (L*H) și se înmulțește cu prețul materialului pe mp de la secțiunea STOFE.
- Ex.: avem un rulou **MINIJAZZ** de 55cm / 120cm (L/H) pe care clientul îl vrea cu materialul ADRIANA .
Prețul acționării va fi: 36 lei
Prețul materialului va fi : $0,55/1,2 = 0,66 * 26\text{lei/mp} = 17\text{ lei}$
Total rulou cu măsurători și montaj în limita a 20 km : 53 lei
- Pentru o distanță mai mare de 20 de km față de cel mai apropiat birou al nostru se percepe un cost suplimentar de 1leu / km.

4. RULOUILE JAZZ - 19



- Pot fi confecționate pentru dimensiuni de până la **150cmx230cm**.
- Ruloul este executat fără casetă la tambur.
- Ruloul este executată fără casetă la tambur, atârând liber.
- Montajul se execută cu șuruburi autoforante, cu suporturi pvc sau cu suporturi din metal.
- Montajul posibil (cu șuruburi) este pe rama ferestrei sau pe perete deasupra geamului.
- Culoarea sistemului de acționare și contragreutății din aluminiu este albă

COMPONENȚA RULOULUI JAZZ - 19mm

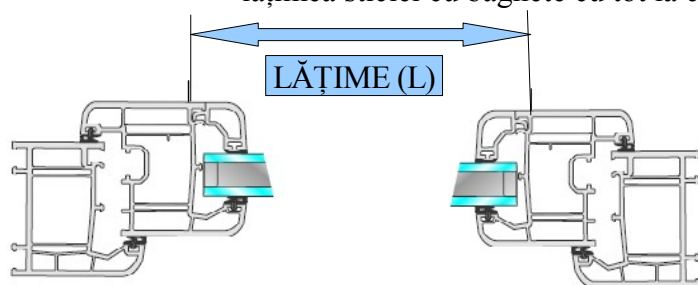


DIAMETRU
TAMBUR 19 mm

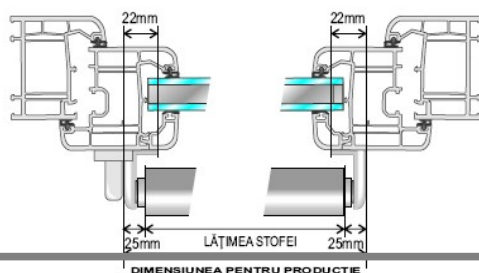
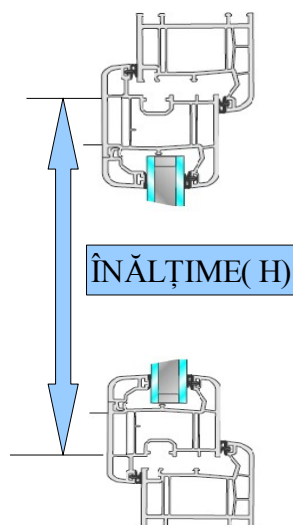
- **STOFA:** 100% poliester.
- **TIPUL STOFEI:** toate stofele din paletar .
- **TAMBUR ALUMINIU :** profil din aluminiu, diametru de 19 mm
- **SUPPORTURI:** din pvc
- **CULOAREA SUPPORTURILOR :** albă și maro
- **CULOAREA LĂNȚIȘORULUI :** albă și maro
- **CULOAREA CONTRAGREUTATE:** albă și maro
- **AȚIONAREA:** cu lănțișor
- **MONTAJ:** pe cerceveaua geamului sau pe perete

MĂSURĂTORI

- **LĂȚIME (L) :** se măsoară dimensiunea la material, care este în general lățimea sticlei cu baghete cu tot la care se adaugă 1 cm.



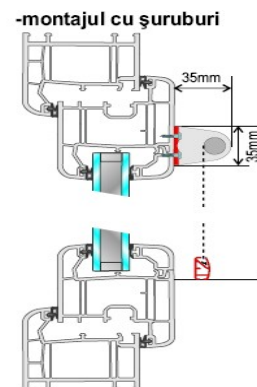
- **ÎNĂLȚIMEA (H) :** se măsoară înălțimea cercevelei



4. RULOUILE JAZZ - 19

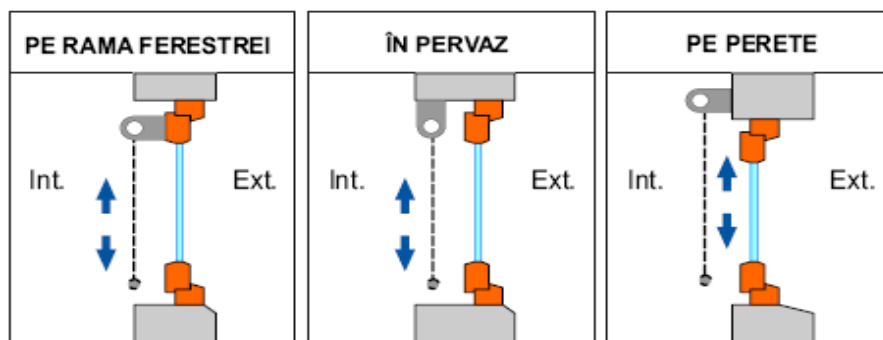
MONTAJUL RULOUI JAZZ - 19

Montajul se face cu șuruburi direct în cerceveaua geamului sau în perete



- Prima dată fixăm suportul roletei pe partea mecanismului de acționare
- Fixăm ruloul în suport împreună cu celălalt suport, aliniem și însemnăm locul unde fixăm al doilea suport.
- Scoatem ruloul fixăm al doilea suport și montăm ruloul înapoi.
- Potrivim opritorul lănișorului și verificăm funcționalitatea roletei.

TIPURI DE MONTAJ - ȘURUBURI



CALCULUL PREȚULUI

- Prețul ruloului **JAZZ - 19** este format din prețul acționării plus prețul stofelor.
- Prețul acționării este influențat doar de lățimea ruloului și nu este influențat de înălțimea acestuia

LĂȚIME	40	50	60	70	80	90	100	110	120	130	140	150	160	170	180	190	200
	43	46	49	53	56	59	63	66	69	73	76	79	83	86	89	93	96

- Pentru calculul materialului se calculează suprafața ruloului (L*H)

4. RULOURILE JAZZ - 19

- și se înmulțește cu prețul materialului pe mp de la secțiunea STOFE.
- Ex.: avem un rulou **JAZZ – 19** de 55cm / 120cm (L/H) pe care clientul îl vrea cu materialul ADRIANA .
Prețul acționării va fi: 47 lei
Prețul materialului va fi : $0,55/1,2 = 0,66 * 26\text{lei/mp} = \underline{17\text{ lei}}$
Total rulou cu măsurători și montaj în limita a 20 km : 64 lei
- Pentru o distanță mai mare de 20 de km față de cel mai apropiat birou al nostru se percepe un cost suplimentar de 11eu / km.

5. RULOUILE JAZZ - 25



- Pot fi confecționate pentru dimensiuni de până la **200cmx250cm**.
- Ruloul este executat fără casetă la tambur.
- Ruloul este executată fără casetă la tambur, atârând liber.
- Montajul se execută cu șuruburi autoforante, cu suporturi pvc sau cu suporturi din metal.
- Montajul posibil (cu șuruburi) este pe rama ferestrei sau pe perete deasupra geamului.
- Culoarea sistemului de acționare și contragreutății din aluminiu este albă

COMPONENȚA RULOULUI JAZZ - 25mm



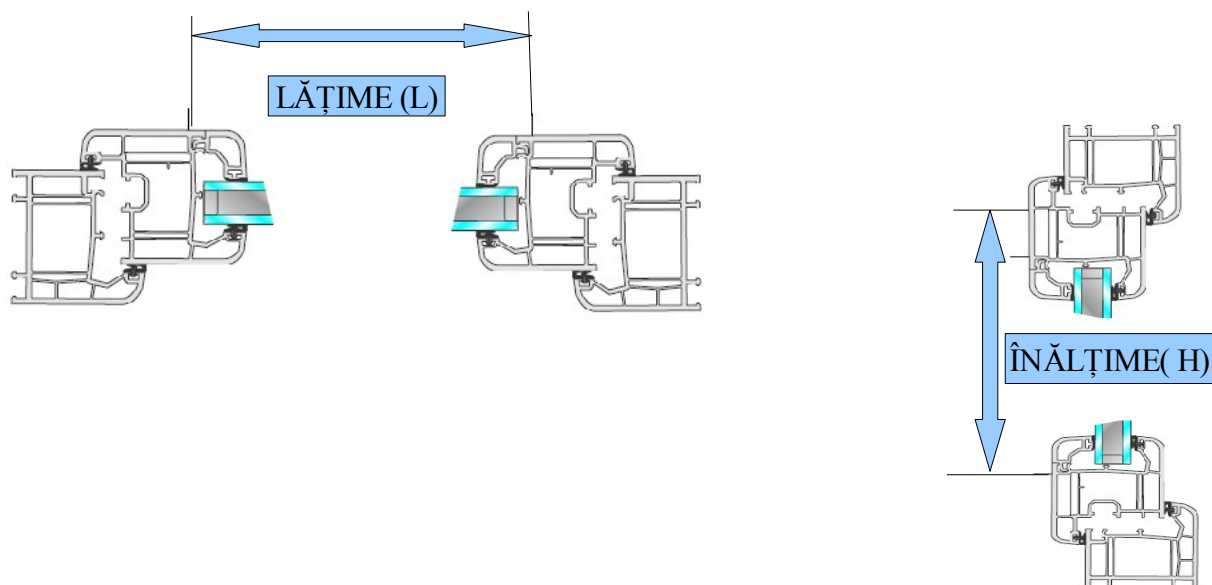
DIAMETRU
TAMBUR 25 mm

- **STOFA:** 100% poliester.
- **TIPUL STOFEI:** toate stofele din paletar .
- **TAMBUR ALUMINIU :** profil din aluminiu, diametru de 25 mm
- **SUPTURI:** din pvc
- **CULOAREA SUPTURILOR :** albă, maro, galbenă, verde și albastră.
- **CULOAREA LĂNȚIȘORULUI :** albă, maro, galbenă, verde și albastră.
- **CULOAREA CONTRAGREUTATE:** albă, maro, galbenă, verde și albastră.
- **ACȚIONAREA:** cu lănțișor
- **MONTAJ:** pe cerceveaua geamului sau pe perete

MĂSURĂTORI

- **LATIME (L) :** se măsoară dimensiunea la material, care este în general lățimea sticlei cu baghete cu tot la care se adaugă 1 cm.

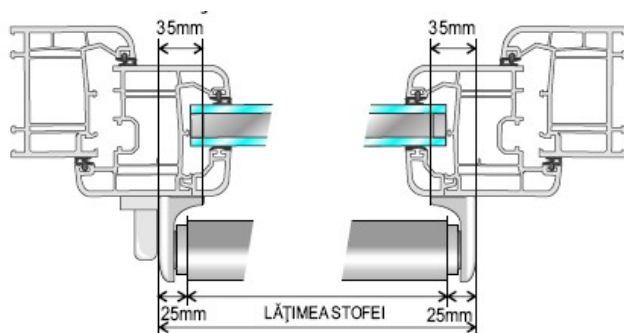
5. RULOUILE JAZZ - 25



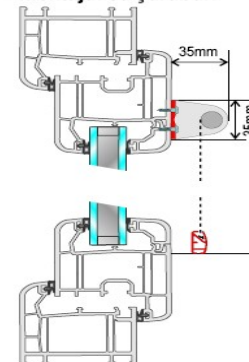
- **ÎNĂLȚIMEA (H):** se măsoară înălțimea cercevei

MONTAJUL RULOULUI JAZZ - 25

Montajul se face cu șuruburi direct în cerceveaua geamului sau în perete



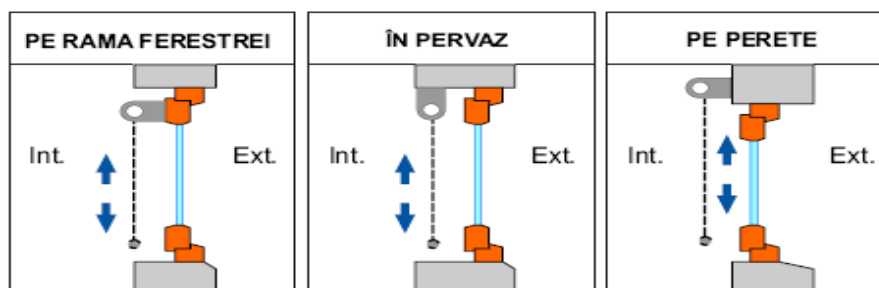
-montajul cu șuruburi



- Prima dată fixăm suportul roletei pe partea mecanismului de acționare
- Fixăm ruloul în suport împreună cu celălalt suport, aliniem și însemnăm locul unde fixăm al doilea suport.
- Scoatem ruloul fixăm al doilea suport și montăm ruloul înapoi.
- Potrivim opritorul lănișorului și verificăm funcționalitatea roletei.

5. RULOURILE JAZZ - 25

TIPURI DE MONTAJ - ȘURUBURI



CALCULUL PREȚULUI

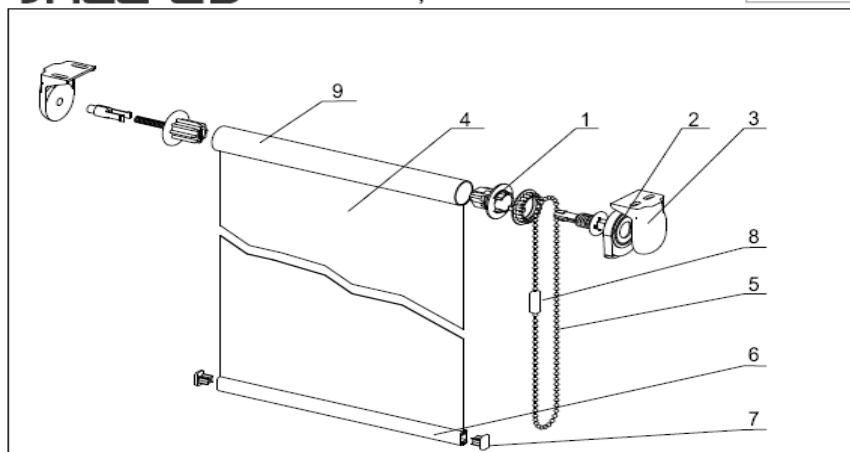
- Prețul ruloului **JAZZ - 25** este format din prețul acționării plus prețul stofelor.
- Prețul acționării este influențat doar de lățimea ruloului și nu este influențat de înălțimea acestuia

LĂȚIME	40	50	60	70	80	90	100	110	120	130	140	150	160	170	180	190	200
	43	46	49	53	56	59	63	66	69	73	76	79	83	86	89	93	96

- Pentru calculul materialului se calculează suprafața ruloului ($L \cdot H$) și se înmulțește cu prețul materialului pe mp de la secțiunea STOFE.
- Ex.: avem un rulou **JAZZ - 25** de 55cm / 120cm (L/H) pe care clientul îl vrea cu materialul ADRIANA .
Prețul acționării va fi: 47 lei
Prețul materialului va fi : $0,55/1,2 = 0,66 * 26\text{lei/mp} = 17\text{ lei}$
Total rulou cu măsurători și montaj în limita a 20 km : 64 lei
- Pentru o distanță mai mare de 20 de km față de cel mai apropiat birou al nostru se percepe un cost suplimentar de 1leu / km.

5. RULOUILE JAZZ - 25

JAZZ-25 COMPONENTA DE BAZĂ



LEGENDĂ

1. Mecanismul de rulare
2. Carcasa lăntişorului
3. Suporturile
4. Stofa
5. Lăntişorul
6. Contragreutatea stofei
7. Capacele contragreutăţii
8. Opritorul lăntişorului
9. Tambur (diametru 25mm)

6. RULOUILE JAZZ EXPERT



- Pot fi confecţionate pentru dimensiuni de până la **200cmx250cm**.
- Ruloul este executat fără casetă la tambur.
- Ruloul este executată fără casetă la tambur, atârând liber.
- Montajul se execută cu şuruburi autoforante, cu suporturi pvc sau cu suporturi din metal.
- Montajul posibil (cu şuruburi) este pe rama ferestrei sau pe perete deasupra geamului.

COMPONENTA RULOULUI JAZZ EXPERT



DIAMETRU
TAMBUR 25 mm

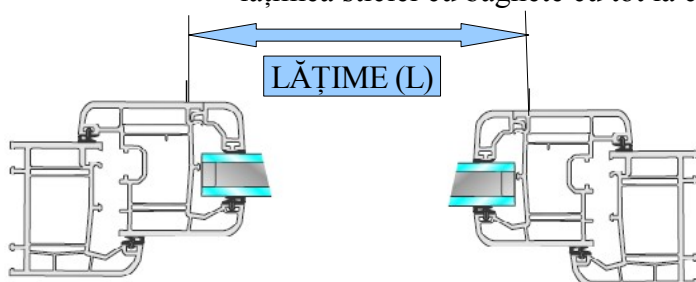
- **STOFA:** 100% poliester.
- **TIPUL STOFEI:** toate stofele din paletar .
- **TAMBUR ALUMINIU :** profil din aluminiu, diametru de 25 mm
- **SUPTURI:** din pvc
- **CULOAREA SUPTURILOR :** albă, maro, galbenă, verde și albastră.
- **CULOAREA LĂNȚIȘORULUI :** albă, maro, galbenă, verde și albastră.
- **CULOAREA CONTRAGREUTATE:** albă, maro, galbenă, verde și albastră.

6. RULOURILE JAZZ EXPERT

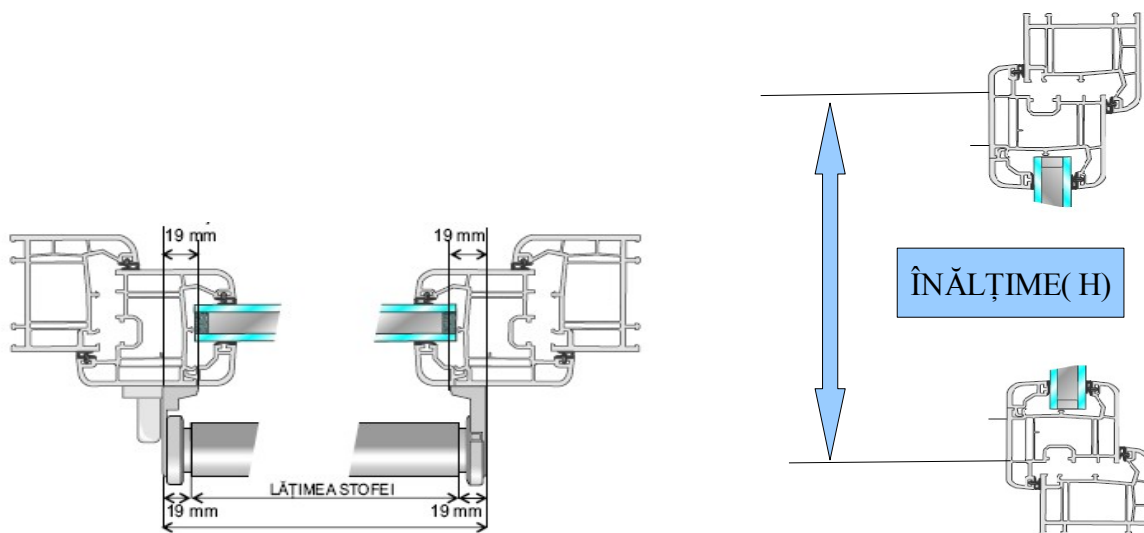
- **ACȚIONAREA:** cu lăncișor
- **MONTAJ:** pe cerceveaua geamului sau pe perete

MĂSURĂTORI

- **LĂȚIME (L)** : se măsoară dimensiunea la material, care este în general lățimea sticlei cu baghete cu tot la care se adaugă 1 cm.



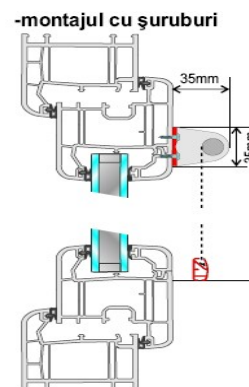
- **ÎNĂLȚIMEA (H)**: se măsoară înălțimea cercevei



6. RULOUILE JAZZ EXPERT

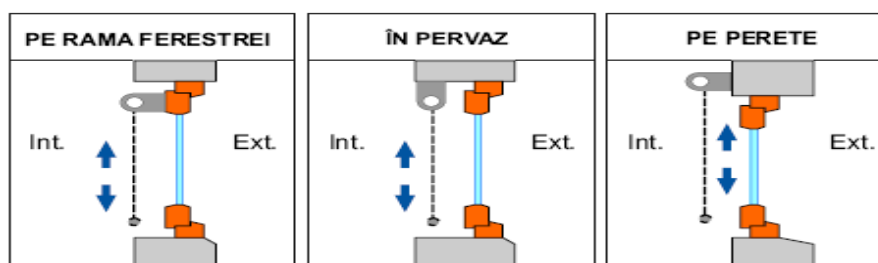
MONTAJUL RULOULUI JAZZ EXPERT

Montajul se face cu șuruburi direct în cerceveaua geamului sau în perete



- Prima dată fixăm suportul roletei pe partea mecanismului de acționare
- Fixăm ruloul în suport împreună cu celălalt suport, aliniem și însemnăm locul unde fixăm al doilea suport.
- Scoatem ruloul fixăm al doilea suport și montăm ruloul înapoi.
- Potrivim opritorul lănișorului și verificăm funcționalitatea roletei.

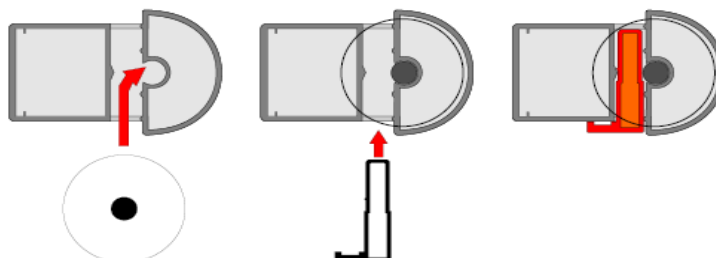
TIPURI DE MONTAJ - ȘURUBURI



MONTAREA TAMBURULUI CU STOFĂ

- Montați tamburul cu stofă în partea mecanismului de acționare (lănișor).
- Partea cealaltă o introduceți în locașul lateral.
- Tamburul astfel montat asigurați cu siguranța.
- La demontarea tamburului procesul este invers.

6. RULOURILE JAZZ EXPERT



CALCULUL PREȚULUI

- Prețul ruloului **JAZZ EXPERT** din prețul acționării plus prețul stofelor.
- Prețul acționării este influențat doar de lățimea ruloului și nu este influențat de înălțimea acestuia

LĂȚIME	40	50	60	70	80	90	100	110	120	130	140	150	160	170	180	190	200
	43	46	49	53	56	59	63	66	69	73	76	79	83	86	89	93	96

- Pentru calculul materialului se calculează suprafața ruloului (L*H) și se înmulțește cu prețul materialului pe mp de la secțiunea STOFE.
- Ex.: avem un rulou **JAZZ EXPERT** 55cm / 120cm (L/H) pe care clientul îl vrea cu materialul ADRIANA .
Prețul acționării va fi: 47 lei
Prețul materialului va fi : $0,55/1,2 = 0,66 * 26\text{lei/mp} = \underline{17\text{ lei}}$
Total rulou cu măsurători și montaj în limita a 20 km : 64 lei
- Pentru o distanță mai mare de 20 de km față de cel mai apropiat birou al nostru se percepe un cost suplimentar de 11eu / km.

7. RULOUILE JAZZ - 32



- Pot fi confecționate pentru dimensiuni de până la **300cm x 250cm**.
- Ruloul este executat fără casetă la tambur.
- Ruloul este executat fără casetă la tambur, atârând liber.
- Montajul se execută cu șuruburi autoforante, cu suporturi pvc sau cu suporturi din metal.
- Montajul posibil (cu șuruburi) este pe rama ferestrei sau pe perete deasupra geamului.

COMPONENȚA RULOULUI JAZZ EXPERT

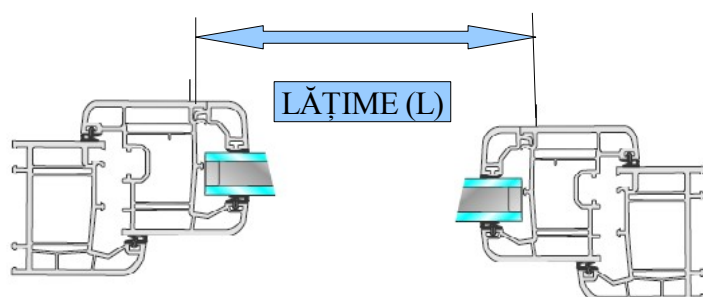


DIAMETRU
TAMBUR 32 mm

- **STOFA:** 100% poliester.
- **TIPUL STOFEI:** toate stofele din paletar .
- **TAMBUR ALUMINIU :** profil din aluminiu, diametru de 32 mm
- **SUPPORTURI:** din pvc
- **CULOAREA SUPORTURILOR :** albă, maro, galbenă, verde și albastră.
- **CULOAREA LĂNȚIȘORULUI :** albă, maro, galbenă, verde și albastră.
- **CULOAREA CONTRAGREUTATE:** albă, maro, galbenă, verde și albastră.
- **ACȚIONAREA:** cu lănișor
- **MONTAJ:** pe cerceveaua geamului sau pe perete

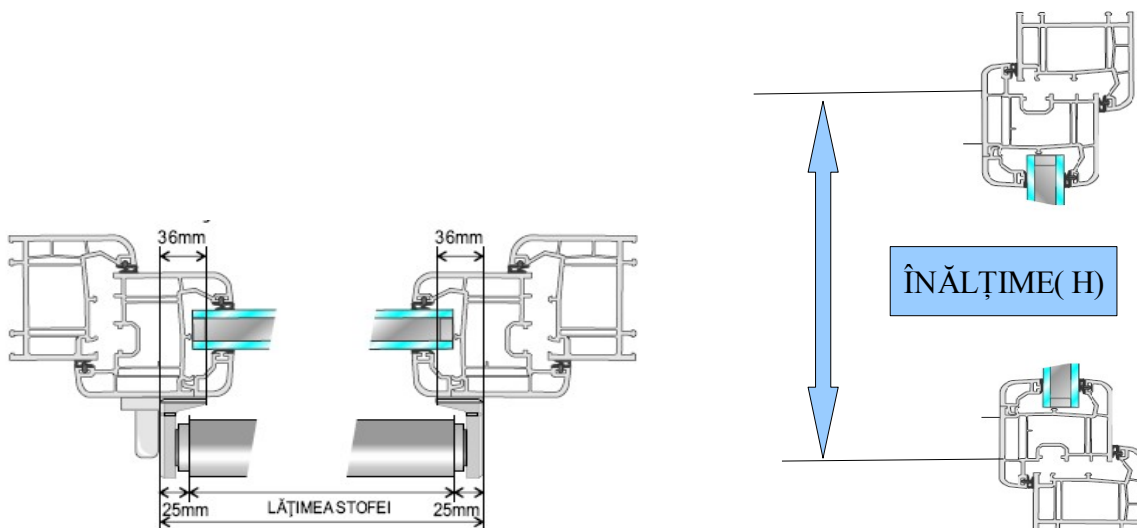
MĂSURĂTORI

- **LATIME (L) :** se măsoară dimensiunea la material, care este în general lățimea sticlei cu baghete cu tot la care se adaugă 1 cm.



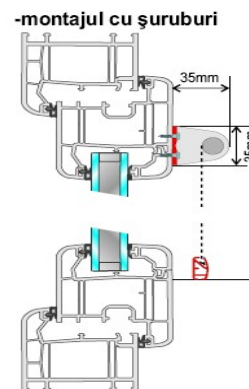
7. RULOUILE JAZZ - 32

- **ÎNĂLȚIMEA (H):** se măsoară înălțimea cercevelei



MONTAJUL RULOULUI JAZZ 32

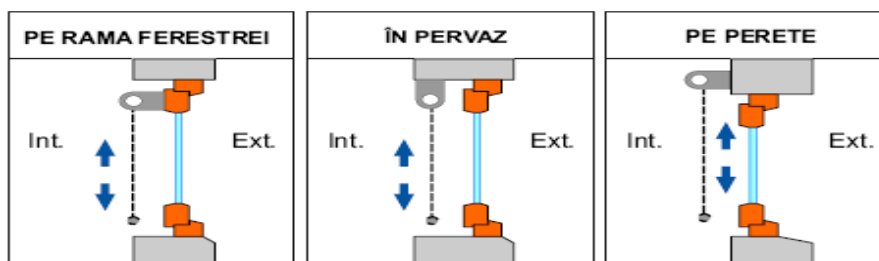
Montajul se face cu șuruburi direct în cerceveaua geamului sau în perete



- Prima dată fixăm suportul roletei pe partea mecanismului de acționare
- Fixăm ruloul în suport împreună cu celălalt suport, aliniem și însemnăm locul unde fixăm al doilea suport.
- Scoatem ruloul fixăm al doilea suport și montăm ruloul înapoi.
- Potrivim opritorul lanțisorului și verificăm funcționalitatea roletei.

7. RULOURILE JAZZ - 32

TIPURI DE MONTAJ - ȘURUBURI



MONTAREA TAMBURULUI CU STOFĂ

- Montați tamburul cu stofă în partea mecanismului de acționare (lănțișor).
- Partea cealaltă o introduceți în locașul lateral.
- Tamburul astfel montat asigurați cu siguranța.
- La demontarea tamburului procesul este invers.

CALCULUL PREȚULUI

- Prețul ruloului **JAZZ 32** din prețul acționării plus prețul stofelor.
- Prețul acționării este influențat doar de lățimea ruloului și nu este influențat de înălțimea acestuia

L/H(cm)	200	210	220	230	240	250	260	270	280	290	300
	117	121	125	129	133	137	141	145	149	153	157

- Pentru calculul materialului se calculează suprafața ruloului (L*H) și se înmulțește cu prețul materialului pe mp de la secțiunea STOFE.
- Ex.: avem un rulou **JAZZ 32** 250cm / 200 cm (L/H) pe care clientul îl vrea cu materialul ADRIANA .
Prețul acționării va fi: 132 lei
Prețul materialului va fi : $2,5/2 = 5 * 26\text{lei/mp} =$ 130 lei
Total rulou cu măsurători și montaj în limita a 20 km : 262 lei
- Pentru o distanță mai mare de 20 de km față de cel mai apropiat birou al nostru se percepe un cost suplimentar de 11eu / km.

8. RULOUILE COLLETE



- Pot fi confecționate pentru dimensiuni de până la **150cmx250cm (L * H)** în funcție de stofa utilizată (vezi tabelul cu dimensiuni)
- Ruloul este executat cu casetă la tambur și ghidaje laterale.
- Caseta și ghidajele au culoare albă sau maro.
- Montajul se execută cu șuruburi autoforante pe rama ferestrei.
- Diminuează luminozitatea.

COMPONENȚA RULOULUI COLLETE



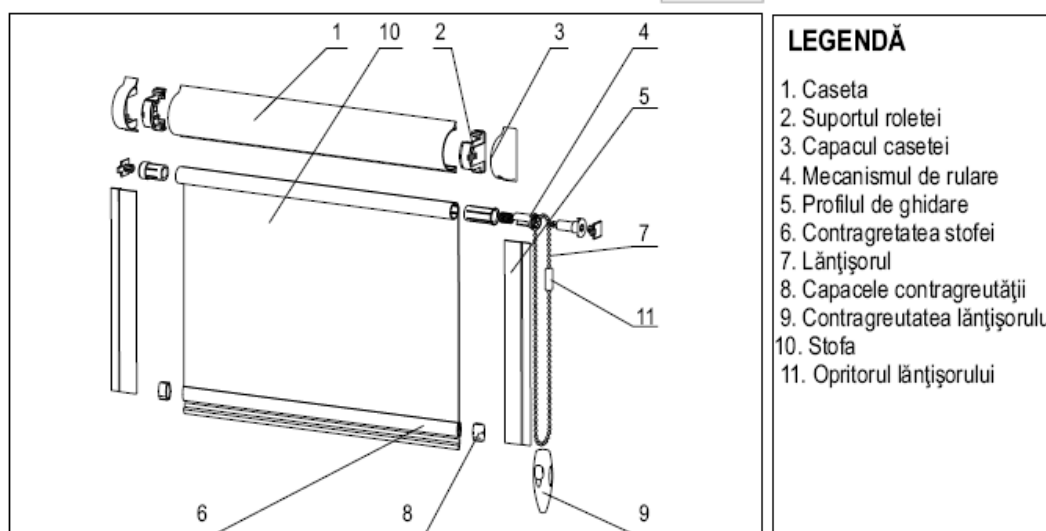
DIAMETRU
TAMBUR 17 mm

- **STOFA:** 100% poliester.
- **TIPUL STOFEI:** toate stofele din paletar .
- **TAMBUR ALUMINIU :** profil din aluminiu, diametru de 17 mm
- **SUPORTURILE ȘI COMPONENTELE :** din pvc
- **CASETA:** profil din aluminiu
- **CULOAREA CASETEI :** albă și maro
- **GHIDAJE LATERALE** din aluminiu
- **CULOAREA GHIDAJE** albe și maro
- **CULOAREA LĂNȚIȘORULUI :** albă și maro,
- **CULOAREA CONTRAGREUTATE:** albă, maro, galbenă, verde și albastră.
- **ACȚIONAREA:** cu lănțișor

8. RULOURILE COLLETE

INFORMAȚII TEHNICE

COLLETE COMPONENTA DE BAZĂ



LEGENDĂ

1. Caseta
2. Suportul roletei
3. Capacul casei
4. Mecanismul de rulare
5. Profilul de ghidare
6. Contragretatea stofei
7. Lănțișorul
8. Capacele contragreutății
9. Contragreutatea lănțișorului
10. Stofa
11. Opritorul lănțișorului

- **MONTAJ:** pe cerceveaua geamului între baghete

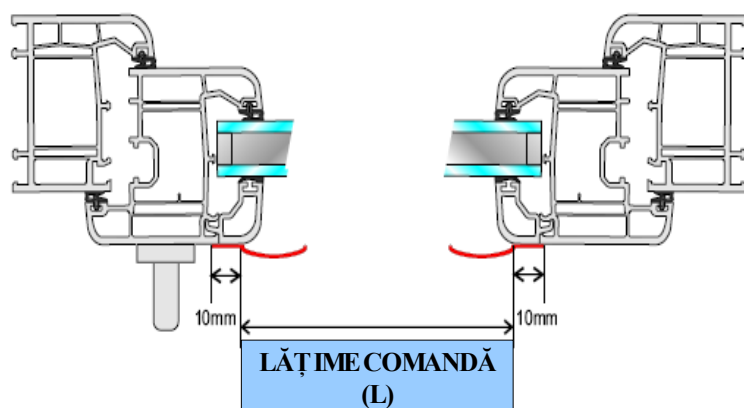
COLLETE COLLETE ID DIMENSIUNI MAXIME STOFE	MATERIAL		
	ADRIANA CARINA REMBRANDT VAN GOGH SMERALDO TROPIC	CATY PEARL ISABELA NIMES BO SMERALDO BO TAMIGI	MADEIRA
LAȚIME MAXIMĂ	150cm	150cm	NU
ÎNĂLȚIME MAXIMĂ	200cm	130cm	NU

MĂSURĂTORI

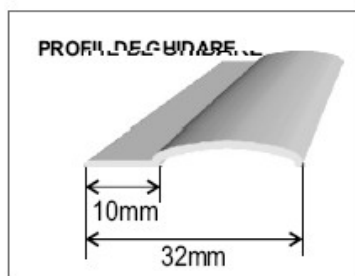
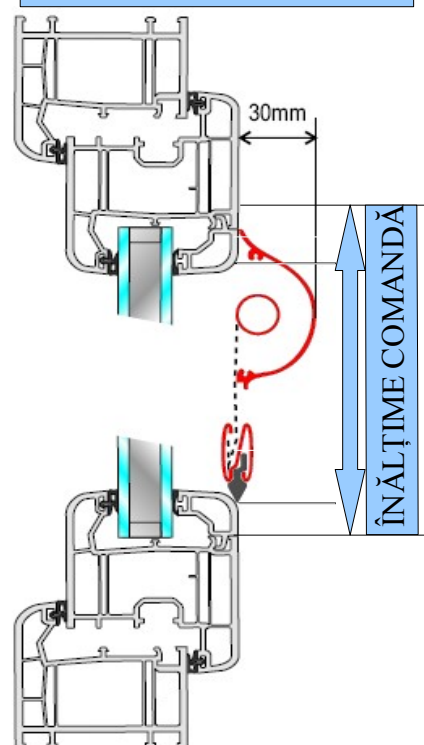
- **MĂSURAREA LĂȚIMII:** se măsoară cota de gol din baghetă în baghetă din locul de unde începe teșitura.
- **MĂSURAREA LĂȚIMII:** se măsoară înălțimea cu baghete cu tot
- Trebuie specificat pe comandă dacă sunt baghete drepte perpendiculare.

8. RULOURILE COLLETE

MĂSURAREA LĂȚIMII



MĂSURAREA ÎNĂLȚIMII



MONTAJUL

- Aplicăm caseta în partea de sus a geamului în partea cu acționarea, se prinde partea cu acționarea cu un autofiletant, se verifică ca stofa să coboare paralel cu baghetele, se fixează și al doilea capăt cu autofiletante.
- Se atașează ghidajele laterale cu banda dublă adezivă.
- Se verifică dacă ruloul funcționează corect

8. RULOUILE COLLETE

CALCULUL PREȚULUI

Prețul ruloului **COLLETE** este alcătuit din prețul acționării plus prețul stofelor.

- Prețul acționării este influențat de lățimea ruloului și de înălțimea acestuia
- Pentru calculul materialului se calculează suprafața ruloului (L*H) și se înmulțește cu prețul materialului pe mp de la secțiunea **STOFE**.
- Ex.: avem un rulou **COLLETE** 60cm / 100 cm (L/H) pe care
- clientul îl vrea cu materialul **ADRIANA** .

Prețul acționării va fi: 126 lei

Prețul materialului va fi : $0,6 * 1 = 0,6 * 26 \text{ lei/mp} = \underline{16 \text{ lei}}$

Total rulou cu măsurători și montaj în limita a 20 km : 132 lei

Prețurile sunt pentru clienții finali cu TVA.

Pentru o distanță mai mare de 20 de km față de cel mai apropiat birou al nostru se percepe un cost suplimentar de 1leu / km.

COLLETE (RULOUI ALBE MARO)

L/H(cm)	LATIME																	
	40	50	60	70	80	90	100	110	120	130	140	150	160	170	180	190	200	210
40	85	93	101	110	118	126	134	142	150	158	167	175	183	191	199	207	215	223
60	93	101	110	118	126	134	142	150	158	167	175	183	191	199	207	215	223	232
75	99	108	116	124	132	140	148	156	164	173	181	189	197	205	213	221	230	238
105	112	120	128	136	144	152	160	169	177	185	193	201	209	217	225	234	242	250
85	104	112	120	128	136	144	152	160	169	177	185	193	201	209	217	225	234	242
70	97	106	114	122	130	138	146	154	162	171	179	187	195	203	211	219	227	236
95	108	116	124	132	140	148	156	164	173	181	189	197	205	213	221	230	238	246
100	110	118	126	134	142	150	158	167	175	183	191	199	207	215	223	232	240	248
90	106	114	122	130	138	146	154	162	171	179	187	195	203	211	219	227	236	244
65	95	104	112	120	128	136	144	152	160	169	177	185	193	201	209	217	225	234
80	101	110	118	126	134	142	150	158	167	175	183	191	199	207	215	223	232	240
100	110	118	126	134	142	150	158	167	175	183	191	199	207	215	223	232	240	248
110	114	122	130	138	146	154	162	171	179	187	195	203	211	219	227	236	244	252
150	130	138	146	154	162	171	179	187	195	203	211	219	227	236	244	252	260	268
155	132	140	148	156	164	173	181	189	197	205	213	221	230	238	246	254	262	270
160	134	142	150	158	167	175	183	191	199	207	215	223	232	240	248	256	264	272
165	136	144	152	160	169	177	185	193	201	209	217	225	234	242	250	258	266	274
170	138	146	154	162	171	179	187	195	203	211	219	227	236	244	252	260	268	276
175	140	148	156	164	173	181	189	197	205	213	221	230	238	246	254	262	270	278
180	142	150	158	167	175	183	191	199	207	215	223	232	240	248	256	264	272	280

9. RULOURILE COLLETE ID



DESCRIERE

- Rulourile COLLETE ID se deosebesc de rulourile COLLETE doar prin culoare care este **stejar auriu** și prin preț.

CALCULUL PREȚULUI

- Prețul ruloului **COLLETE** este alcătuit din prețul acționării plus prețul stofelor.
- Prețul acționării este influențat de lățimea ruloului și de înălțimea acestuia
- Pentru calculul materialului se calculează suprafața ruloului (L*H) și se înmulțește cu prețul materialului pe mp de la secțiunea **STOFE**.
- Ex.: avem un rulou **COLLETE** 60cm / 100 cm (L/H) pe care clientul îl vrea cu materialul **ADRIANA** .

Prețul acționării va fi:

164 lei

Prețul materialului va fi : $0,6 * 1 = 0,6 * 26\text{lei/mp} = \underline{16\text{ lei}}$

Total rulou cu măsurători și montaj în limita a 20 km : 180 lei

Prețurile sunt pentru clienții finali cu TVA.

COLLETE ID (RULOURI STEJAR AURIU)																	
L/H(cm)	LATIME																
	40	50	60	70	80	90	100	110	120	130	140	150	160	170	180	190	200
40	110	122	134	146	157	169	181	193	204	216	228	240	252	263	275	287	299
60	123	134	146	158	170	181	193	205	217	229	240	252	264	276	287	299	311
75	132	144	155	167	179	191	202	214	226	238	250	261	273	285	297	308	320
105	150	162	174	186	197	209	221	233	244	256	268	280	292	303	315	327	339
85	138	150	161	173	185	197	209	220	232	244	256	267	279	291	303	315	326
70	129	140	152	164	176	188	199	211	223	235	246	258	270	282	294	305	317
95	144	156	168	179	191	203	215	226	238	250	262	274	285	297	309	321	332
100	147	159	171	182	194	206	218	230	241	253	265	277	288	300	312	324	336
90	141	153	165	176	188	200	212	223	235	247	259	271	282	294	306	318	329
65	126	137	149	161	173	184	196	208	220	232	243	255	267	279	290	302	314
80	135	147	158	170	182	194	205	217	229	241	253	264	276	288	300	311	323
100	147	159	171	182	194	206	218	230	241	253	265	277	288	300	312	324	336
110	153	165	177	189	200	212	224	236	247	259	271	283	295	306	318	330	342
150	178	190	201	213	225	237	249	260	272	284	296	307	319	331	343	354	366
155	181	193	204	216	228	240	252	263	275	287	299	310	322	334	346	358	369
160	184	196	208	219	231	243	255	266	278	290	302	314	325	337	349	361	372
165	187	199	211	222	234	246	258	270	281	293	305	317	328	340	352	364	375
170	190	202	214	225	237	249	261	273	284	296	308	320	331	343	355	367	379
175	193	205	217	229	240	252	264	276	287	299	311	323	335	346	358	370	382
180	196	208	220	232	243	255	267	279	291	302	314	326	338	349	361	373	385
185	199	211	223	235	246	258	270	282	294	305	317	329	341	352	364	376	388
190	202	214	226	238	250	261	273	285	297	308	320	332	344	356	367	379	391
150	171	182	193	205	216	227	239	250	261	272	284	295	306	318	329	340	352
155	174	185	196	208	219	230	241	253	264	275	287	298	309	321	332	343	354
160	177	188	199	211	222	233	244	256	267	278	290	301	312	324	335	346	357
165	180	191	202	213	225	236	247	259	270	281	293	304	315	326	338	349	360
170	183	194	205	216	228	239	250	262	273	284	296	307	318	329	341	352	363
175	185	197	208	219	231	242	253	265	276	287	298	310	321	332	344	355	366
180	188	200	211	222	234	245	256	268	279	290	301	313	324	335	347	358	369
185	191	203	214	225	237	248	259	270	282	293	304	316	327	338	350	361	372
190	194	206	217	228	240	251	262	273	285	296	307	319	330	341	353	364	375

10. RULOURILE DE MANSARDĂ LEGEND

RULOURILE LEGEND SUNT DESTINATE PENTRU GEAMURILE DE MANSARDĂ



- Pot fi confecționate pentru dimensiuni de până la **120cmx140cm (L * H)** în funcție de stofa utilizată (vezi tabelul cu dimensiuni)
- Ruloul este executat cu casetă la tambur și cu profile de ghidare laterale.

COMPONENȚA RULOULUI LEGEND

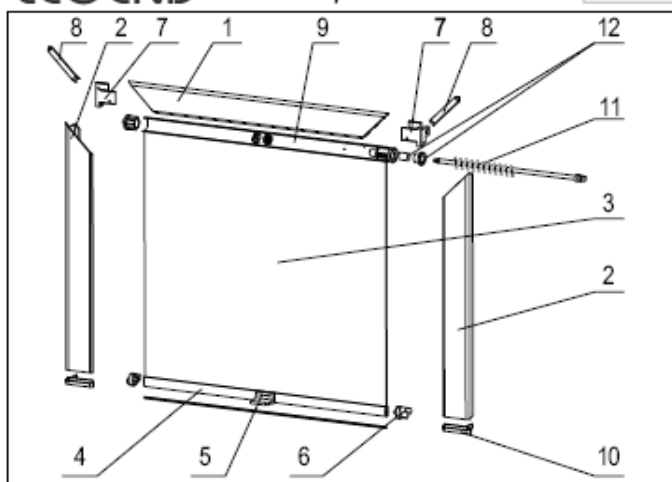
- **STOFA:** 100% poliester.
- **TIPUL STOFEI:** toate stofele din paletar .
- **Caseta și profilele de ghidare** pot avea culoarea albă, maro, argintie, pin deschis sau pin închis.
- **Capacul împreunător** : din pvc
- **Culoarea capacului împreunător** : albă, maro și argintie.
- **Tamburul:** din aluminiu, diametru 25mm .
- **Montajul** se execută cu șuruburi autoforante pe rama ferestrei.
- **Acționarea:** arc autorulant și mâner



DIAMETRU
TAMBUR 25 mm

INFORMAȚII TEHNICE

LEGEND COMPONENTA DE BAZĂ



LEGENDĂ

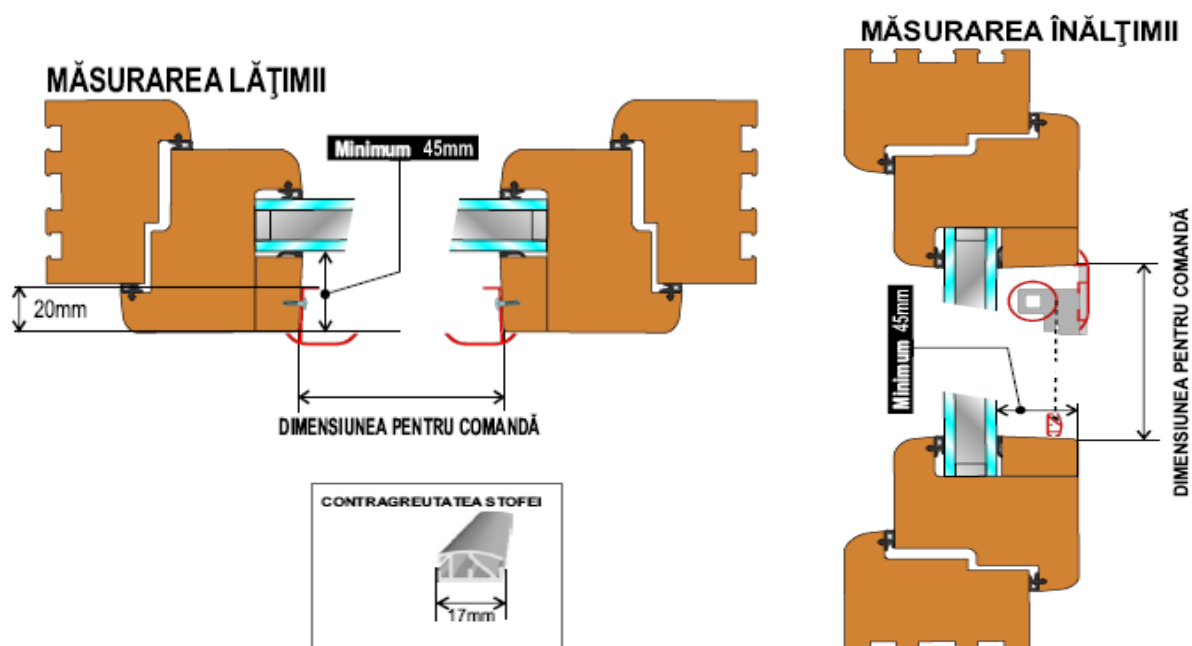
1. Caseta
2. Profilul de ghidare
3. Stofa
4. Contragreutatea stofei
5. Mânerul
6. Frâna
7. Suportul roletei
8. Capacul împreunător
9. Tamburul (aluminiu)
10. Capacul profilului de Ghidare
11. Arcul
12. Mecanismul de rulare

10. RULOURILE DE MANSARDĂ LEGEND

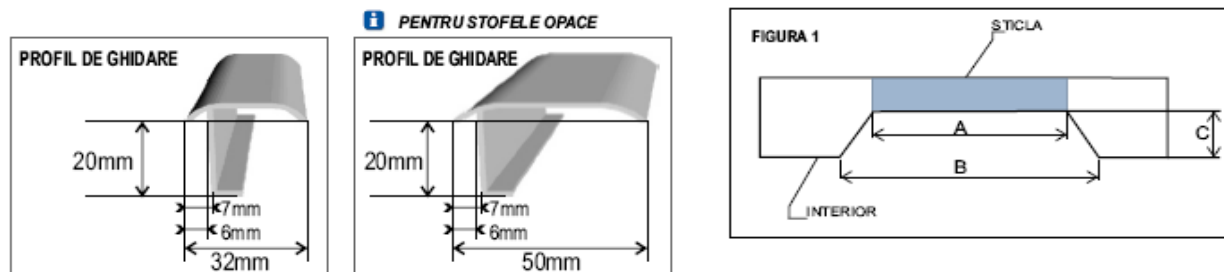
LEGEND	MATERIAL		
DIMENSIUNI MAXIME STOFE	ADRIANA CARINA REMBRANDT VAN GOGH SMERALDO TROPIC	CATY PEARL ISABELA NIMES BO SMERALDO BO TAMIGI	MADEIRA
LAȚIME MAXIMĂ	120cm	120cm	NU
ÎNĂLȚIME MAXIMĂ	140cm	120cm	NU

MĂSURĂTORI

- **MĂSURAREA LĂȚIMII:** se măsoară cota de gol din baghetă în baghetă din locul de unde începe teșitura.
- **MĂSURAREA LĂȚIMII:** se măsoară cota de gol din baghetă în baghetă din locul de unde începe teșitura.
- Trebuie specificat pe comandă dacă sunt baghete drepte perpendiculare.



10. RULOURILE DE MANSARDĂ LEGEND



MONTAJ

- Fixăm profilele de ghidare pe suporturile ruloului, montăm capacele între casetă și profilele de ghidare. Ruloul fiind complet ansamblat îl fixăm în fereastră și prindem profilele de ghidare cu șuruburi.

TABELUL PENTRU MĂSURAREA ROLETELOR DE MANSARDĂ

PRODUCĂTORUL: VELUX

VELUX PÂNĂ ÎN ANUL 2000			VELUX DUPĂ ANUL 2000		
TIPUL GEAMULUI	LĂTIMEA ROLETEI	ÎNĂLȚIMEA ROLETEI	TIPUL GEAMULUI	LĂTIMEA ROLETEI	ÎNĂLȚIMEA ROLETEI
102	39.7	57.4	C02	38.3	54
104	39.7	77.4	C04	38.3	74
204	50.7	77.4	F04	49.3	74
304	61.3	74	M04	61.3	74
404	77.3	74	P04	77.3	74
604	97.3	74	S04	97.3	74
804	117.3	74	U04	117.3	74
206	50.7	97.4	F06	49.3	94
306	61.3	94	M06	61.3	94
406	77.3	94	P06	77.3	94
606	97.3	94	S06	97.3	94
806	117.3	94	U06	117.3	94
308	61.3	116	M08	61.3	116
408	77.3	116	P08	77.3	116
608	97.3	116	S08	97.3	116
808	117.3	116	U08	117.3	116
310	61.3	136.2	M10	61.3	136.2
410	77.3	136.2	P10	77.3	136.2
610	97.3	136.2	S10	97.3	136.2
810	117.3	136.2	U10	117.3	136.2

10. RULOURILE DE MANSARDĂ LEGEND

PRODUCĂTORUL: ROTO

ROTO 61H/62H/84H			ROTO 64K/84K		
TIPUL GEAMULUI	LĂȚIMEA ROLETEI	ÎNĂLȚIMEA ROLETEI	TIPUL GEAMULUI	LĂȚIMEA ROLETEI	ÎNĂLȚIMEA ROLETEI
13/14	117	121.8	13/14	114.6	120.6
13/9	117	79.8	13/9	114.6	79.6
13/7	117	59.8	13/7	94.6	58.6
11/14	97	121.8	11/14	94.6	120.6
11/11	97	99.8	11/11	94.6	98.6
11/9	97	79.8	11/9	94.6	79.6
11/7	97	59.8	11/7	94.6	58.6
9/16	97	141.8	9/14	74.6	120.6
9/14	97	121.8	9/11	74.6	98.6
9/11	77	99.8	9/9	74.6	79.6
9/9	77	79.8	9/7	74.6	58.6
9/7	77	59.8	7/14	54.6	120.6
7/16	57	141.8	7/11	54.6	98.6
7/14	57	121.8	7/9	54.6	79.6
7/11	57	99.8	7/7	54.6	58.6
7/9	57	79.8	6/11	45.6	98.6
7/7	57	59.8	5/11	34.6	98.6
6/11	48	100.8	5/9	34.6	79.6
6/14	48	121.8	5/7	34.6	58.6
5/11	37	99.8			
5/9	37	79.8			
5/7	37	59.8			

TABELUL PENTRU MĂSURAREA ROLETELOR DE MANSARDĂ

PRODUCĂTORUL: FAKRO

TIPUL GEAMULUI	DIMENSIUNEA GEAMULUI	LĂȚIMEA ROLETEI	ÎNĂLȚIMEA ROLETEI
FT 01	55x78	39	61.2
FT 02	55x98	39	81.2
FT 03	66x98	50	81.2
FT 04	66x118	50	101.2
FT 05	78x98	62	81.2
FT 06	78x118	62	101.2
FT 07	78x140	62	123.2
FT 08	94x118	78	101.2
FT 09	94x140	78	123.2
FT 10	114x118	98	101.2
FT 12	134x98	118	81.2
FT 13	78x160	62	143.2

10. RULOURILE DE MANSARDĂ LEGEND

TABELUL PENTRU MĂSURAREA ROLETELOR DE MANSARDĂ

PRODUCĂTORUL: OKPOL

TIPUL GEAMULUI	DIMENSIUNEA GEAMULUI	LĂȚIMEA ROLETEI	ÎNĂLȚIMEA ROLETEI
OT 01	55x78	38.8	61.4
OT 02	55x98	38.8	81.4
OT 03	64x98	47.8	81.4
OT 04	64x118	47.8	100.4
OT 05	78x98	61.8	84.4
OT 06	78x118	61.8	100.4
OT 07	78x140	61.8	123.4
OT 08	78x160	61.8	143.4
OT 09	94x118	77.8	100.4
OT 10	94x140	77.8	123.4
OT 11	114x118	97.8	100.4
OT 12	114x140	97.8	123.4
OT 13	134x98	117.8	81.4

TABELUL PENTRU MĂSURAREA ROLETELOR DE MANSARDĂ

PRODUCĂTORUL: ROTO 43H/73H/73K

TIPUL GEAMULUI	LĂȚIMEA ROLETEI	ÎNĂLȚIMEA ROLETEI
9/6	80	49.8
11/6	100	49.8
11/14	100	125.8
11/11	100	103.8
11/9	100	83.8
9/14	80	125.8
9/16	80	145.8
9/11	80	103.8
9/9	80	83.8
7/14	60	125.8
7/11	60	103.8
7/9	60	83.8
6/14	51	125.8
6/11	51	103.8
5/11	40	103.8
5/9	40	83.8
5/7	40	63.8

10. RULOURILE DE MANSARDĂ LEGEND

CALCULUL PREȚULUI

- Prețul ruloului **LEGEND** este alcătuit din prețul acționării plus prețul stofelor.
- Prețul acționării este influențat de lățimea ruloului și de înălțimea acestuia
- Pentru calculul materialului se calculează suprafața ruloului (L*H) și se înmulțește cu prețul materialului pe mp de la secțiunea **STOFE**.
- Ex.: avem un rulou **LEGEND ALB** 60cm / 100 cm (L/H) pe care clientul îl vrea cu materialul **ADRIANA** .

Prețul acționării pe alb va fi: 194 lei

Prețul materialului va fi : $0,6 * 1 = 0,6 * 26\text{lei/mp} = \underline{16\text{ lei}}$

Total rulou cu măsurători și montaj în limita a 20 km : 210 lei

Prețurile sunt pentru clienții finali cu TVA.

Pentru o distanță mai mare de 20 de km față de cel mai apropiat birou al nostru se percepe un cost suplimentar de 11eu / km.

ACȚIONARE LEGEND ALB, ARGINTIU ȘI MARO									
ÎNĂLȚIME	LATIME								
L/H(cm)	40	50	60	70	80	90	100	110	120
40	133	141	148	155	162	169	176	183	191
60	151	159	166	173	180	187	194	202	209
65	156	163	170	178	185	192	199	206	213
70	161	168	175	182	189	196	204	211	218
75	165	172	179	187	194	201	208	215	222
80	170	177	184	191	198	205	213	220	227
85	174	181	188	196	203	210	217	224	231
90	179	186	193	200	207	214	222	229	236
95	183	190	198	205	212	219	226	233	240
100	188	195	202	209	216	224	231	238	245
105	192	199	207	214	221	228	235	242	250
110	197	204	211	218	225	233	240	247	254
115	201	209	216	223	230	237	244	251	259
125	210	218	225	232	239	246	253	261	268
130	215	222	229	236	244	251	258	265	272
135	220	227	234	241	248	255	262	270	277
140	224	231	238	246	253	260	267	274	281

10. RULOURILE DE MANSARDĂ LEGEND

ACȚIONARE LEGEND PIN ÎNCHIS și DESCHIS									
ÎNĂLȚIME	LATIME								
L/H(cm)	40	50	60	70	80	90	100	110	120
40	163	175	186	197	209	220	231	242	254
60	188	200	211	222	234	245	256	267	279
65	195	206	217	228	240	251	262	274	285
70	201	212	223	235	246	257	269	280	291
75	207	218	230	241	252	264	275	286	297
80	213	225	236	247	259	270	281	292	304
85	220	231	242	253	265	276	287	299	310
90	226	237	248	260	271	282	294	305	316
95	232	243	255	266	277	289	300	311	322
100	238	250	261	272	283	295	306	317	329
105	245	256	267	278	290	301	312	324	335
110	251	262	273	285	296	307	319	330	341
115	257	268	280	291	302	313	325	336	347
125	270	281	292	303	315	326	337	349	360
130	276	287	298	310	321	332	343	355	366
135	282	293	305	316	327	338	350	361	372
140	288	300	311	322	333	345	356	367	379

11. STOFE RULOURI TEXTILE

CARACTERISTICI TEHNICE STOFE

DENUMIREA STOFEI	STRUCTURA MATERIALULUI	GREUTATE	REZISTENȚĂ	LĂȚIME	ULTRAVIOLET	AMBALAJ
Adriana	100% poliester	143g/mp	143 g/mp	167-180cm	5* - 6*	30-50 ml
Carina	100% poliester	190g/mp	190 g/mp	200 cm	5* - 6*	30-40 ml
Van Gogh	100% poliester	190g/mp	190 g/mp	210 cm	5* - 6*	25-30 ml
Tropic	100% poliester	185g/mp	185 g/mp	210 cm	5* - 6*	25-30 ml
Madeira	100% poliester	215g/mp	215 g/mp	210 cm	5* - 6*	20-30 ml
Rembrand	100% poliester	210g/mp	210 g/mp	210 cm	5* - 6*	25-30 ml
Stella	100% poliester	325g/mp	325 g/mp	200 cm	5* - 6*	34-40 ml
Isabela	100% poliester	320g/mp	325 g/mp	200 cm	5* - 6*	30-40 ml
Caty pearl	100% poliester	143g/mp		150 cm	5* - 6*	
Opal	100% poliester	143g/mp		150 cm	5* - 6*	
Smeraldo	100% poliester	143g/mp		250 cm	5* - 6*	
Tamigi	100% poliester	143g/mp		200 cm	5* - 6*	
Smeraldo Bo	100% poliester	143g/mp		200 cm	5* - 6*	
Nimes Bo	100% poliester	143g/mp		200 cm	5* - 6*	

LISTĂ PREȚURI STOFE

MATERIAL RULOURI TEXTILE	UM	PU MATERIAL LEI cu TVA
ADRIANA	MP	27 LEI
CARINA	MP	36 LEI
CATY PEARL	MP	47 LEI
STELLA	MP	47 LEI
MADEIRA	MP	52 LEI
OPAL	MP	52 LEI
REMBRANDT	MP	52 LEI
TROPIC	MP	52 LEI
VAN GOGH	MP	52 LEI
SMERALDO	MP	52 LEI
ISABELA	MP	54 LEI
TAMIGI	MP	63 LEI
NIMES BO	MP	125 LEI
SMERALDO BO	MP	125 LEI

