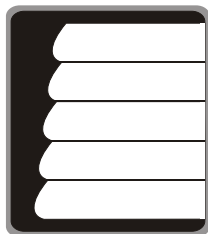




SIB KLASS
SISTEME DE PROTECTIE SOLARA

Instructiuni de montaj
si folosire

JALUZELE IN FALDURI



DeKO Trend
collection

Calitate si profesionalism

ATENȚIE! Cititi cu atenție toate instrucțiunile.

Erorile în respectarea indicațiilor prezentate mai jos pot duce la vătămări ușoare și scoaterea produsului din garanție.

PASTRAȚI BINE ACESTE INSTRUCȚIUNI

© 01.11.2011 / 1300 - 2 - SK / s.b. Toate drepturile rezervate. Publicarea acestui ghid al utilizatorului nu implică vreo garanție. Îmbunătățirile, precum și modificările la acest ghid al utilizatorului impuse de erorile tipografice, de inexactitățile privind informațiile curente se pot efectua în orice moment și fără notificare. Aceste modificări vor fi totuși încorporate în noile ediții ale acestui ghid al utilizatorului.

GHIDUL UTILIZATORULUI

Felicitări pentru alegerea făcută în achiziționarea jaluzelei în falduri. Produsul a fost realizat conform specificațiilor menționate în contractul-comandă. Înainte de înlăturarea ambalajului, rugăm citirea cu atenție a acestor instrucțiuni. În timpul folosirii sculelor necesare montajului aveți grijă la protecția ochilor. Cu o instalare corespunzătoare și o întreținere periodică, produsul va fi scutit pentru o perioadă de câțiva ani de reparații sau alte intervenții nedorite. La despachetarea produsului aveți grijă să scoateți din ambalaj toate piesele corespunzătoare kit-ului de asamblare.



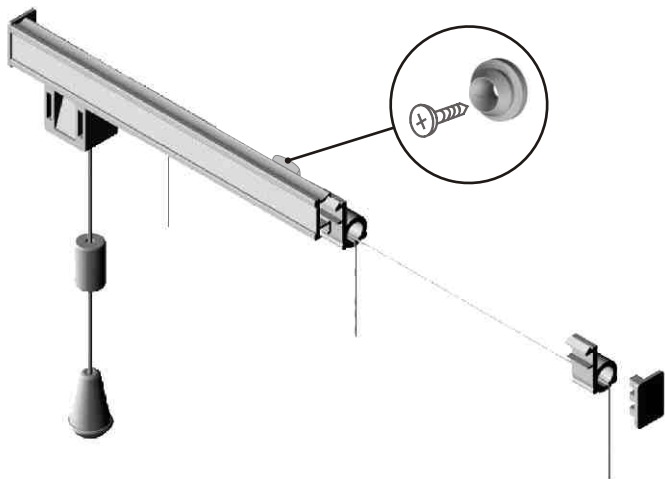
USTENSILE NECESARE MONTAJULUI

1. instrument de masurat (ruleta sau metru de lemn)
2. creion
3. surubelnita cu cap in cruce (de mana sau electrica)
4. nivela-boloboc
5. masina de gaurit cu percutie
6. Scara

PACHETUL CU PRODUSUL CONTINE

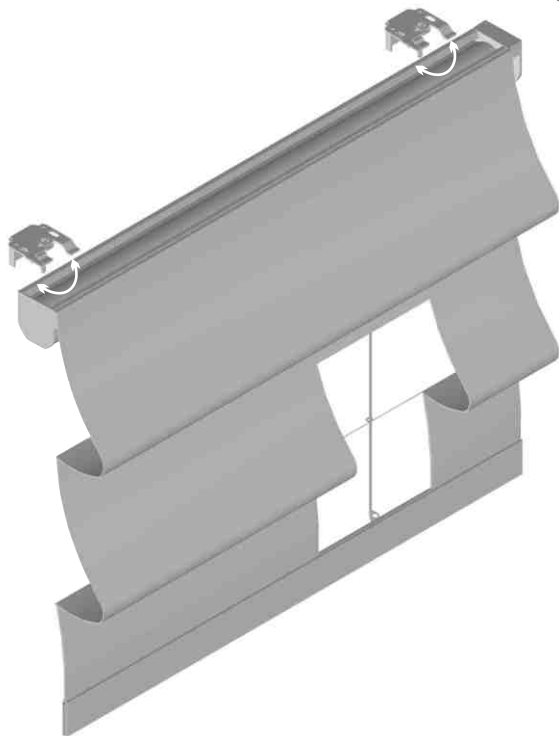
- ✓ jaluzea in falduri
- ✓ clipsuri fixare sistem
- ✓ dubluri holtzsuruburi





Sistemul Basic este destinat montajului pe tamplaria ferestrei. Datorita cotelor extrem de reduse face ca acest produs sa fie cel mai "prietenos" cu deschiderea geamului.

Clipsurile de fixare ale profilului cu scai se prind de tamplarie cu holtzsuruburi apoi profilul se fixeaza prin impingere pana ce clipsarea se realizeaza complet.



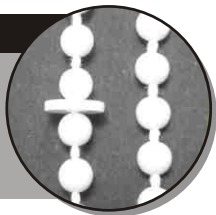
Sistemul Soft este destinat montajului atat pe tamplaria ferestrei cat si pe perete sau tavan.

Clipsurile de fixare ale casetei cu scai se prind de tamplarie, perete sau tavan cu holtzsuruburi apoi caseta se fixeaza in clipsuri iar partea mobila a acestora se inchide prin glisarea de la dreapta spre stanga.



Opritor lant comanda cu bile

Pe fiecare jaluzeala in falduri cu sistem SOFT se vor monta cate doi opritori, reglandu-se astfel capetele de cursa ale roletei.



INTRETINERE

Materialele textile trebuie intretinute diferentiat, in functie de fiecare tip de tesatura, conform indicatiilor inscrise pe eticheta acestuia.

Pentru a preveni deteriorarea partilor textile trebuie respectate urmatoarele cerinte generale:



SERVICE



Produsul se va repara numai de catre personal de specialitate calificat si numai cu piese de schimb originale livrate de catre societatea noastra.

SIGURANTA FATA DE CLIENTI

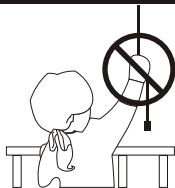


AVERTISMENT



Pentru a evita eventuale accidente prin strangulare, nu lasati snururile de actionare la indemana copiilor

Jaluzelele pentru ferestre ucid 1 copil la fiecare 2 saptamani. In pofida acestui fapt producatorii raman indiferenti la acest pericol. Campania nationala SAFETY FIRST este o campanie de informare si educare cu scopul eliminarii incidentelor nedorite provocate de sistemele de protectie solara.



DeKO Trend

collection

ROMANIA 550150 SIBIU

str. Sibiului nr.28

tel: 0269 24.80.76

fax: 0269 24.81.76

mobil: 0722 53.96.62

e-mail: sibklass@yahoo.com

web: www.sibklass.ro

departament comenzi dealeri

comenzi_sibklass@yahoo.com

departament info dealeri

info_sibklass@yahoo.com